

BỘ NÔNG NGHIỆP VÀ PHÁT TRIỂN NÔNG THÔN
CỤC CHẾ BIẾN NÔNG LÂM SẢN VÀ NGHỀ MUỐI –
TRUNG TÂM KHUYẾN NÔNG QUỐC GIA

Kỹ thuật sử dụng MÁY GẶT LÚA RẢI HÀNG



NHÀ XUẤT BẢN NÔNG NGHIỆP

BỘ NÔNG NGHIỆP VÀ PHÁT TRIỂN NÔNG THÔN
CỤC CHẾ BIẾN NÔNG LÂM SẢN VÀ NGHỀ MUỐI -
TRUNG TÂM KHUYẾN NÔNG QUỐC GIA

KỸ THUẬT SỬ DỤNG **MÁY GẶT LÚA RẢI HÀNG**

(Tái bản có bổ sung, sửa chữa)

NHÀ XUẤT BẢN NÔNG NGHIỆP
HÀ NỘI - 2005

Chủ biên: KS. Hà Đức Hồ

Biên soạn: KS. Võ Thanh Bình
KS. Đinh Văn Khôi
ThS. Trương Quốc Uy
KS. Vũ Đình Lân
KS. Nguyễn Thị Hồng Nhung

Ảnh bìa 1: Máy gặt lúa rải hàng GX-120 làm việc trên đồng

LỜI NÓI ĐẦU

Trong tiến trình công nghiệp hoá, hiện đại hoá nông nghiệp và nông thôn trên các lĩnh vực bảo quản, chế biến nông, lâm sản, tiểu thủ công nghiệp, thủ công mỹ nghệ, cơ điện nông nghiệp... ở quy mô vừa và nhỏ, kết hợp công nghệ cổ truyền với hiện đại là hướng chiến lược quan trọng. Một mặt tạo được nhiều việc làm, tăng thu nhập cho nông dân, mặt khác góp phần giảm tổn thất sau thu hoạch, nâng cao năng suất, chất lượng nông, lâm sản, cũng như tạo ra nhiều hàng hóa có giá trị cao, đáp ứng nhu cầu nội tiêu và xuất khẩu. Không những thế, việc phát triển ngành nghề còn góp phần thúc đẩy chuyển dịch cơ cấu kinh tế nông nghiệp nông thôn theo hướng giảm dần tỷ trọng nông nghiệp, tăng tỷ trọng công nghiệp, tiểu thủ công nghiệp, chế biến và dịch vụ.

Trong khuôn khổ chương trình khuyến nông, Cục Chế biến nông lâm sản và nghề muối đã tổ chức biên soạn bộ sách "Khuyến công", nhằm giúp người nông dân có thêm thông tin để tìm hiểu, chọn lọc và ứng dụng những tiến bộ kỹ thuật về công nghệ, thiết bị trong phát triển một số ngành nghề ở nông thôn.

Trong quá trình biên soạn, chúng tôi đã nhận được sự hợp tác nhiệt tình của các tác giả, nhiều nhà khoa học và nhiều cơ quan, đơn vị, nhất là của các Viện nghiên cứu

trong ngành nông nghiệp và phát triển nông thôn. Chúng tôi xin cảm ơn và rất mong nhận được sự hợp tác, giúp đỡ ngày càng chặt chẽ và hiệu quả hơn trong lĩnh vực này.

Đây là những cuốn sách nằm trong chương trình khuyến nông hàng năm của Bộ Nông nghiệp và Phát triển nông thôn, phục vụ nông dân. Hy vọng bộ sách sẽ được chuyển tới tay bà con nông dân, được sử dụng một cách có hiệu quả nhất.

Chúng tôi mong nhận được nhiều ý kiến đóng góp của người sử dụng để bộ sách ngày càng được hoàn thiện hơn.

**Cục trưởng
Cục Chế biến nông lâm sản và nghề muối**

TSKH. BẠCH QUỐC KHANG

Ở nước ta, lúa là cây lương thực chủ yếu được trồng ở mọi vùng: đồng bằng, trung du, miền núi. Tuy năng suất chưa cao nhưng công thu hoạch chiếm 10 - 20% tổng số công lao động của cả quá trình sản xuất lúa.

Gặt là một công đoạn trong khâu thu hoạch nhiều giai đoạn. Theo kết quả điều tra, nếu gặt đúng thời vụ độ hao hụt từ 2 - 4%. Nếu gặt muộn hơn 7 - 10 ngày thì độ hao hụt tăng lên 8 - 12%, phẩm cấp thóc gạo cũng giảm đi một cách đáng kể.

Vì vậy, việc ứng dụng rộng rãi máy gặt lúa vào sản xuất nhằm thu hoạch nhanh, kịp thời vụ, đồng thời góp phần giảm nhẹ cường độ cho người lao động là một yêu cầu cấp thiết của sản xuất.

CẤU TẠO VÀ NGUYÊN LÝ HOẠT ĐỘNG CỦA MÁY GẶT LÚA RẢI HÀNG

Trên cơ sở mẫu máy gặt lúa của Công ty Kubota (Nhật Bản) và Viện lúa quốc tế IRRI, một số cơ sở nghiên cứu và nhà máy đã thiết kế, chế tạo và ứng dụng vào sản xuất các máy gặt lúa rải hàng có bề rộng làm việc từ 0,9m đến 1,2m.

Qua thực tế sử dụng cho thấy máy gặt lúa rải hàng có bề rộng làm việc 0,9 - 1,2 m có kích thước nhỏ gọn, phù hợp với điều kiện đồng ruộng Việt Nam.

Nét đặc trưng của kiểu máy này là ứng dụng nguyên lý vợ gạt hình sao thay cho guồng gạt kiểu truyền thống, tạo ra máy gặt kiểu chuyển tải đứng, kết cấu gọn nhẹ, tính cơ động cao, dễ chế tạo và sử dụng.

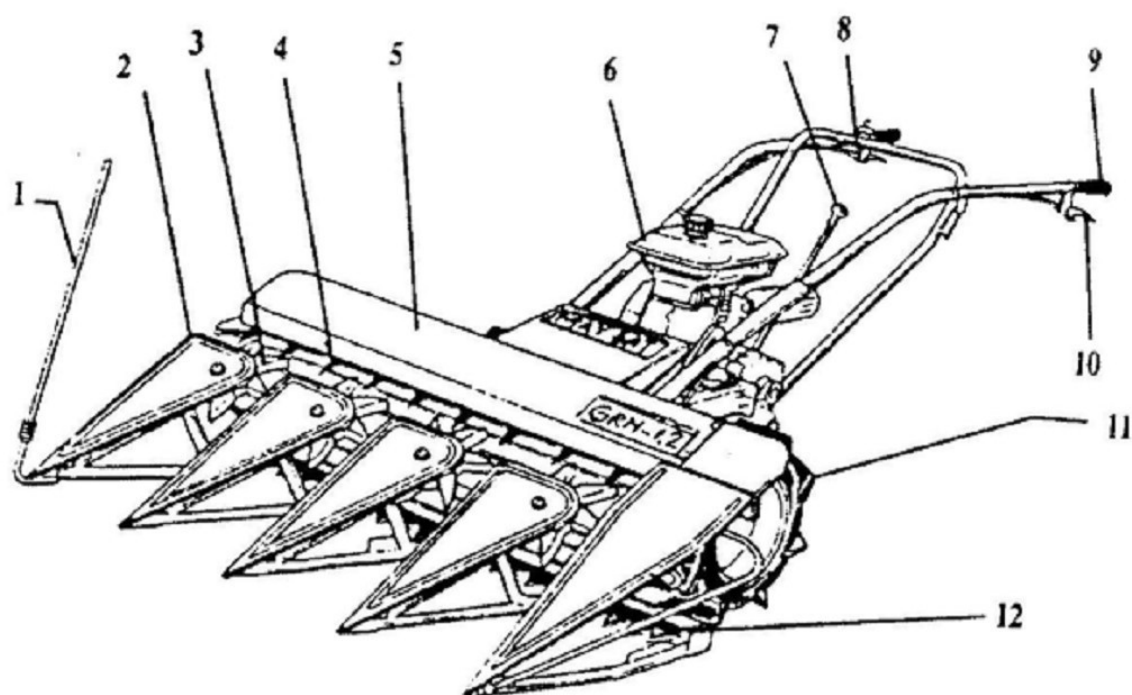
CẤU TẠO

Cấu tạo của máy gặt lúa rải hàng bao gồm phần đầu gạt liên kết với phần truyền động máy kéo 2 bánh bằng các bu lông và có thể điều chỉnh được chiều cao của đầu gạt so với mặt nền ruộng để thay đổi chiều cao cắt.

Đầu gạt (hình 1) bao gồm mũi rẽ lúa (2), hàng dao cắt (12) kiểu tông đơ, xích chuyển lúa (4) và một số chi tiết phụ trợ khác, tất cả được lắp trên khung tạo thành một khối độc lập. Đầu gạt hoạt động nhờ truyền động từ trục trích công suất ở hộp số máy kéo qua bộ truyền động xích hoặc truyền động đai. Khi máy di chuyển nếu không thực hiện cắt lúa, thì có thể ngắt truyền động đến đầu gạt bằng một ly hợp kiểu vấu (ngắt truyền động đến trục trích công suất).

NGUYÊN LÝ HOẠT ĐỘNG

Để hiểu rõ nguyên lý hoạt động của máy gặt lúa rải hàng ta lấy máy gặt GRH - 1,2 do Viện Cơ điện nông nghiệp thiết kế chế tạo là máy điển hình. Ở kiểu máy này, nguồn động lực và hộp số thiết kế tách rời làm hai phần là cắt gạt và truyền động, kết cấu hộp số đơn giản hơn, phù hợp với điều kiện chế tạo của Việt Nam.



Hình 1. Cấu tạo bên ngoài của máy gặt GRH-1,2

1 - cọc tiêu; 2 - mũi rẽ lúa; 3 - đĩa gặt hình sao; 4 - xích chuyển lúa;
 5 - tấm tựa lúa; 6 - động cơ; 7 - cần sang số, 8 - ly hợp điều khiển chính;
 9 - tay lái; 10 - ly hợp; 11 - bánh di chuyển; 12 - dao cắt

Khi máy tiến với tốc độ 2,5 - 3,0 km/giờ, dưới tác dụng của xích chuyển lúa sang ngang (4), đĩa gặt hình sao (3) quay ngược chiều kim đồng hồ vờ lúa vào, dao cắt kiểu tông đơ (12) cắt cây lúa ở sát gốc. Cây lúa sau khi bị cắt đứt sẽ bị ép vào tấm tựa lúa (5) do lực quán tính theo chiều tiến của máy và đĩa gặt hình sao, hai dải xích chuyển lúa sang ngang trên và dưới có lắp mấu gặt sẽ chuyển lúa từ trái sang phải và rải xuống ruộng vuông góc với chiều tiến của máy, hoàn thành quá trình cắt gặt và chuyển rải lúa. Tiếp theo người nông dân gom lúa đưa vào máy đập.

HIỆU QUẢ VÀ TÁC DỤNG CỦA MÁY GẶT

Tốc độ di chuyển của máy gặt lúa rải hàng GRH - 1,2 được thiết kế theo tốc độ bình thường của người đi bộ, tức là từ 2,5 - 3,0 km/giờ, với bề rộng làm việc 1,2m thì năng suất lý thuyết là 0,30 - 0,40 ha/giờ. Trong thực tế, năng suất làm việc của máy phụ thuộc vào nhiều yếu tố như độ bền vững tin cậy của máy, trình độ thành thạo của người sử dụng, kích thước lô thửa, điều kiện đất đai và cây trồng.

Qua theo dõi ở một số trại sản xuất giống lúa như Lai Cách (Hải Dương), Mai Nham (Vĩnh Phúc), Đông Văn (Hà Nam) v.v... cho thấy hệ số sử dụng thời gian thường đạt 0,8 - 0,9, như vậy năng suất thực tế đạt 0,22 - 0,28 ha/giờ, nghĩa là với một người sử dụng máy thành thạo, năng suất máy gấp khoảng 20 lần so với người gặt bằng liềm.

Nếu máy làm việc trên ruộng khô, lúa đứng, chiều cao cây lúa thích hợp và gặt đúng thời vụ thì độ rụng gặt bằng máy nhỏ hơn 0,5%, tức là chỉ bằng 1/4 gặt bằng liềm.

Sơ đồ so sánh năng suất và độ hao hụt của máy thể hiện trên hình 2.

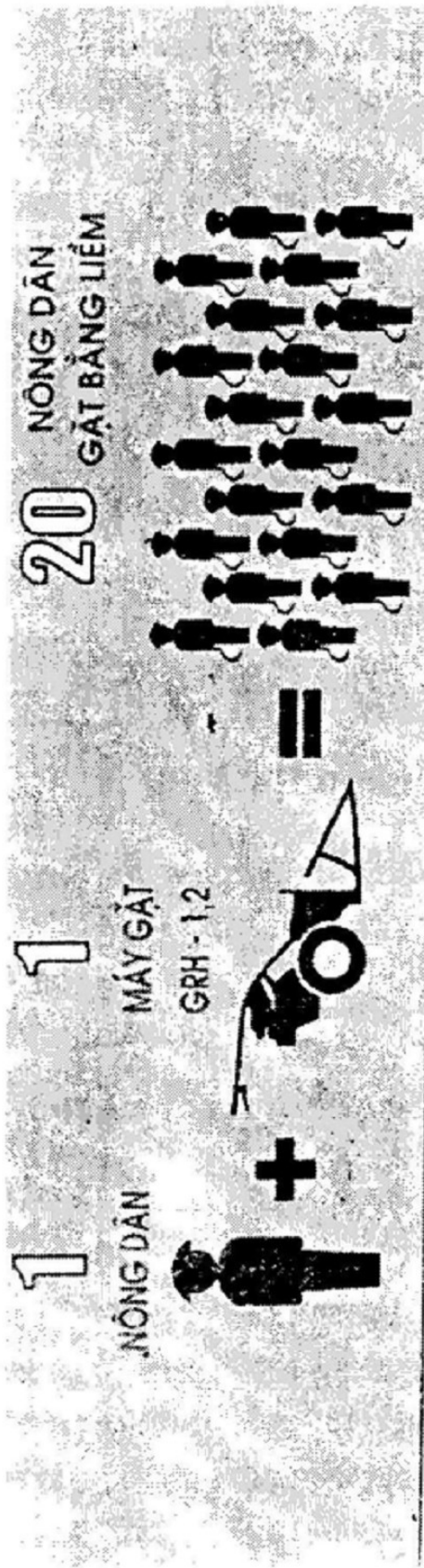
Hơn nữa, thu hoạch bằng máy thời gian nhanh hơn, kịp thời vụ, tránh được thời tiết bất lợi nên tổng hao hụt giảm đi rất nhiều, đồng thời phẩm cấp lúa gạo tăng lên một cách đáng kể, cường độ lao động giảm đi rõ rệt, năng suất lao động tăng, hiệu quả cao.

CÁCH SỬ DỤNG MÁY KHI CẮT GẶT TRÊN ĐỒNG

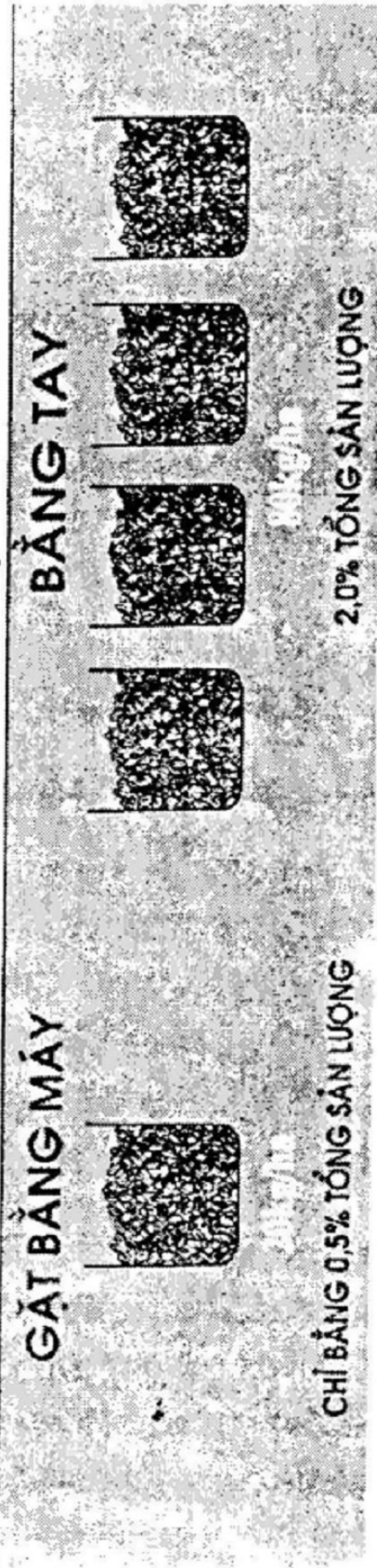
Trước khi đưa máy xuống ruộng gặt, ngoài việc kiểm tra tình trạng kỹ thuật của máy thì đồng ruộng phải được chuẩn bị thật chu đáo. Đối với thửa ruộng hình vuông, cần cắt dọn trước ở 4 góc mỗi chiều dài 1,5m và cắt dọn trước một dải xung quanh bề rộng 0,5m, sau đó mới dùng máy gặt. Khi máy cắt gặt thì phương pháp di động là đi vòng quanh, cắt gặt ở cả 4 cạnh và đi ngược vòng quay kim đồng hồ (hình 3).

Đối với thửa ruộng hình chữ nhật, cần dùng liềm cắt dọn trước ở hai đầu ruộng (theo chiều ngang), mỗi đầu rộng khoảng 1,5m và hai bên ruộng theo chiều dọc mỗi bề rộng 0,5m, sau đó máy cũng di động để cắt gặt ngược chiều kim - đồng hồ, nhưng chỉ cắt gặt hai phía chiều dài (hình 4).

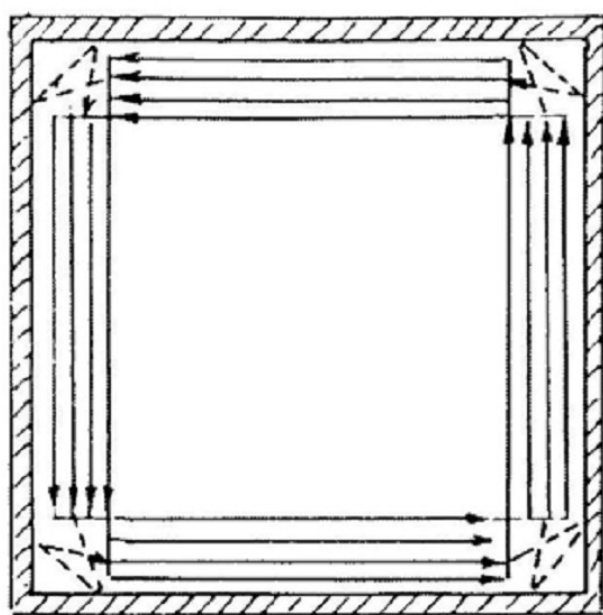
SO SÁNH VỀ NĂNG SUẤT



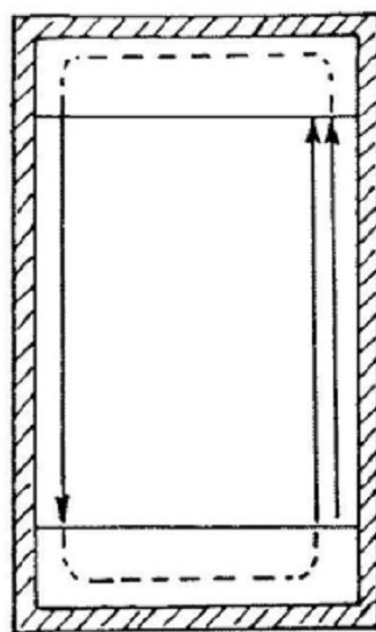
SO SÁNH VỀ HAO HỤT



Hình 2. So sánh năng suất làm việc và độ hao hụt của máy



Hình 3: Khi gặt trên thửa ruộng hình vuông



Hình 4: Khi gặt trên thửa ruộng hình chữ nhật

Trong thực tế, tùy theo địa hình cụ thể của thửa ruộng mà chọn cách vận hành máy sao cho thời gian vòng đầu bờ ít nhất nhằm nâng cao hệ số sử dụng thời gian của máy.

Mặt khác, khi gặt người lái cần thường xuyên chú ý cọc tiêu phía bên phải máy để điều khiển máy làm việc hết bề rộng và lái máy đi thật thẳng hàng, như vậy mới nâng cao tối đa năng suất và hiệu quả làm việc của máy

PHẠM VI SỬ DỤNG MÁY

Để phát huy hiệu quả sử dụng máy gặt lúa rải hàng GRH - 1,2, chỉ nên sử dụng trong điều kiện ruộng khô, mặt ruộng bằng phẳng; lúa đứng hoặc đổ nghiêng không

quá 60" so với mặt ruộng, chiều cao cây từ 60 - 120cm, chiều dài bông 30 - 50cm. Trong trường hợp ruộng nước có nền thì chiều sâu mặt nước không được quá 20cm.

Chiều cao gốc rạ có thể điều chỉnh từ 7 - 30cm. Ở những nơi có nhu cầu sử dụng rạ, nên điều chỉnh máy cắt sát gốc (hình 5), sau đó dùng liềm xén lấy rạ, phần bông đưa vào máy đập. Những nơi không có nhu cầu sử dụng rạ nên chỉnh máy cắt cao gốc, sau đó đưa lúa vào máy đập mà không phải xén lại.

Đặc tính kỹ thuật của máy

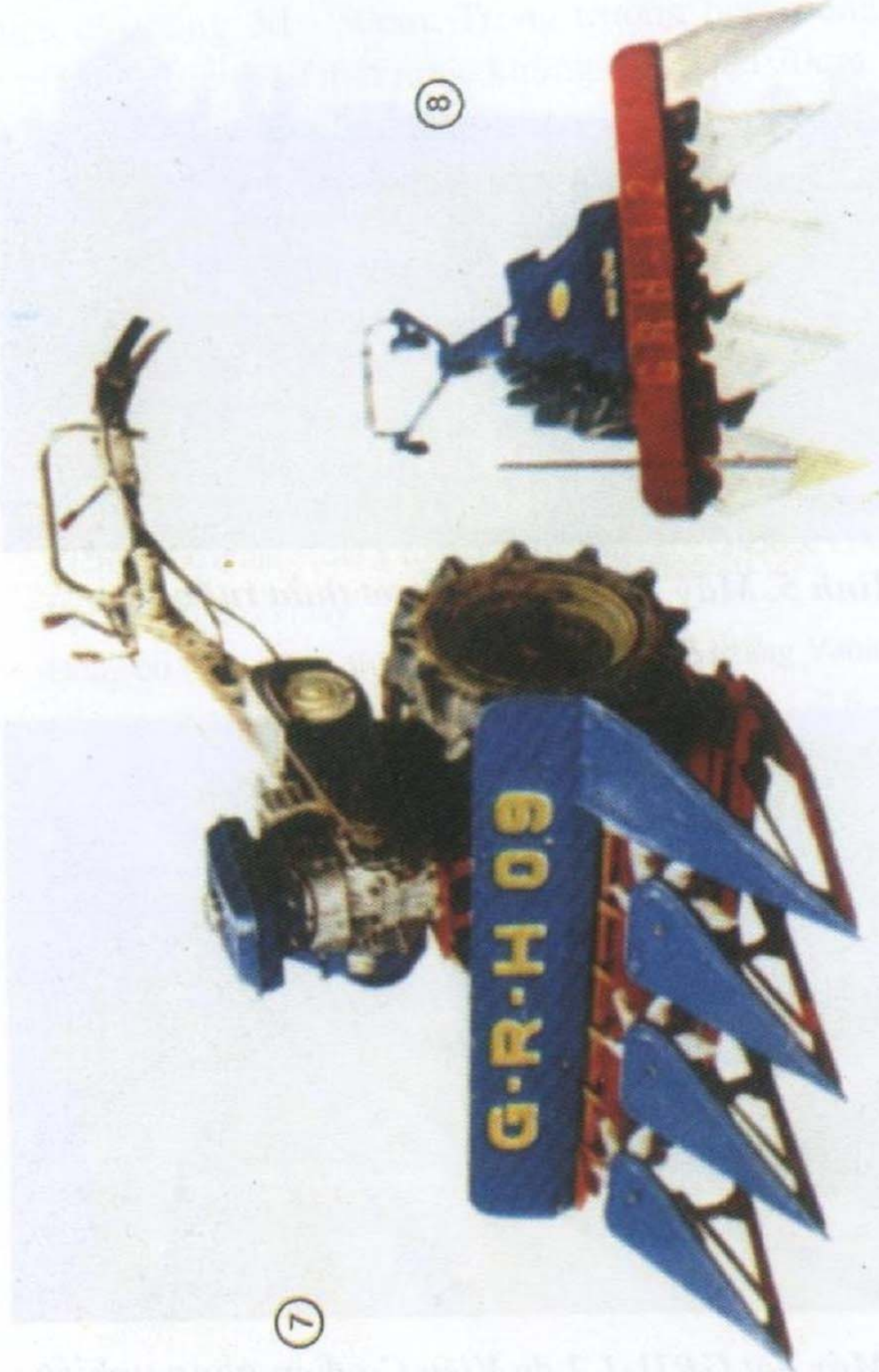
Kích thước chung (dài x rộng x cao) mm	2450 x 1740 x 980
Khối lượng toàn máy	145 kg
Động cơ	Động cơ xăng Yanmar, DX
Công suất động cơ	2,6 - 3,7kW
Số vòng quay động cơ ở công suất định mức	2400 vg/ph
Bề rộng làm việc	1,2 m
Tốc độ di chuyển	2,5 - 3,0 km/giờ
Kiểu chuyển hướng	Điều khiển bằng tay
Ly hợp chính	kiểu vấu
Ly hợp máy gạt	kiểu vấu
Chiều cao cắt	7 - 30cm
Năng suất máy (theo thiết kế)	0,30 - 0,36 ha/giờ
Số người điều khiển	1 người
Giá mua máy	khoảng 12 triệu đồng



Hình 5. Máy sắp gặt xong một thửa ruộng



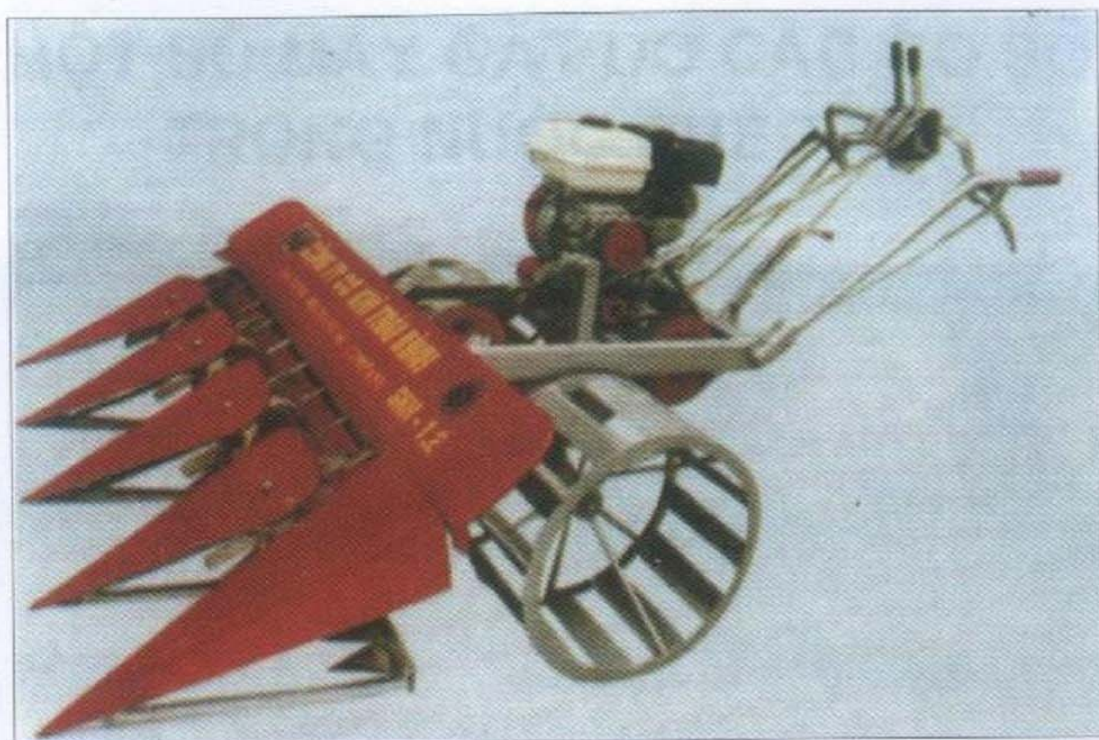
Hình 6. Máy gặt GRH-1,2 do Viện Cơ điện nông nghiệp chế tạo đang làm việc



7

8

Hình 7, 8. Máy gặt lúa rải hàng GRH-0,9 và GRH-1,2
do Công ty cơ khí Nam Hồng chế tạo



*Hình 9. Máy gặt lúa rải hàng GRH-1,2
do Công ty cơ khí Thái Bình chế tạo*





*Hình 11. Máy gặt rải hàng GRH-1,2 làm việc trên đồng
(Công ty cơ khí Thái Bình chế tạo)*



*Hình 12. Máy gặt rải hàng GX-120 làm việc trên đồng
(Cơ khí An Giang chế tạo)*

MỘT SỐ MÁY GẶT DO CÁC CƠ SỞ TRONG NƯỚC CHẾ TẠO

Máy gặt lúa rải hàng GRH - 1,2X, GRH - 120T do Công ty phụ tùng máy số 1 chế tạo; Máy gặt lúa rải hàng GRH - 1,2 (hình 9) do Công ty Cơ khí Thái Bình và Công ty Cơ khí Nam Hồng chế tạo. Máy GRH - 1, 2 của Công ty Cơ khí Thái Bình đạt giải nhất trong cuộc thi tuyển do Bộ Nông nghiệp và PTNT tổ chức tại Nông trường Sông Hậu tháng 8/1998. Máy gặt GX - 120 (hình 10) do Công ty Cơ khí An Giang chế tạo và máy GRH - 1,2X của Công ty phụ tùng máy số 1 đã đạt giải nhì.

Về cấu tạo và nguyên lý hoạt động, các loại máy gặt này tương tự như máy gặt GRH - 1,2 của Viện Cơ điện nông nghiệp. Một số máy được thiết kế với bộ phận truyền động và di chuyển sử dụng máy kéo 2 bánh có sẵn, gắn thêm bộ phận cắt gặt vào phía trước. Ưu điểm của kết cấu này là tận dụng được nguồn động lực và hộp số có sẵn, khi cần có thể tháo bộ phận cắt gặt ra để phay hoặc cày đất.

Công ty cơ khí Nam Hồng còn sản xuất loại máy gặt rải hàng GRH - 0,9 có bề rộng làm việc 0,9m.

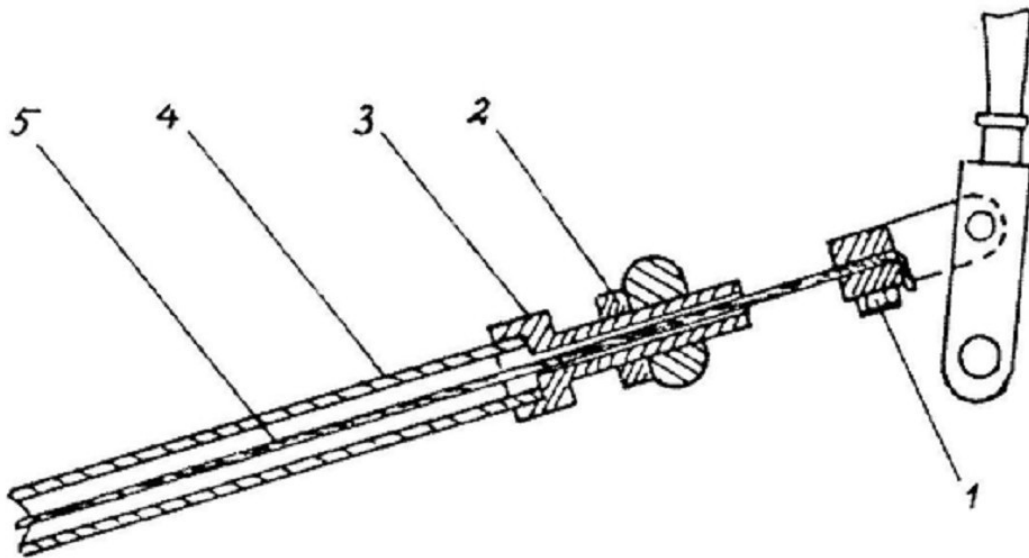
Các thông số kỹ thuật chính của máy gặt lúa rải hàng

Thông số	Cơ sở chế tạo		
	Công ty cơ khí Nam Hồng	Công ty phụ tùng máy số 1	Công ty cơ khí An Giang
Mã hiệu máy	GRH - 0,9	GRH - 1,2X	GX - 120
Kích thước (d x r x c) mm	2160 x 1210 x 1200	2240x1480x930	2100x1500x900
Khối lượng, kg	178	195	145 (không động cơ)
Bề rộng làm việc, m	0,9	1,2	1,2
Năng suất, ha/giờ	0,15 - 0,18	0,25 - 0,30	0,2
Loại động cơ	Xăng	Xăng	Xăng
Mã hiệu động cơ	G150 - Honda	GX160 - Honda	
Công suất danh định của động cơ, mã lực	3,5	4	5 - 7,5
Số vòng quay ở công suất danh định, vg/ph	3.600	2.500	3.600
Tốc độ tiến của máy km/giờ			
Số 1	-	2,5	3,6
Số 2	1,6	3,9	
Số 3	4,0	9,9	
Cơ cấu điều khiển:			
- Chuyển hướng	Ly hợp vấu	Ly hợp vấu	Ly hợp vấu
- Ly hợp chính	Đĩa ma sát	Đĩa ma sát	Puli căng đai truyền
- Ly hợp gạt	Ly hợp vấu	Ly hợp vấu	Puli căng đai truyền
Bộ phận cắt gặt:			
- Kiểu dao cắt	Răng - dao	Răng - dao	Răng - dao
- Chiều cao cắt, mm	50 - 300	100 - 350	70 - 250
Cơ cấu chuyển rải lúa	Xích gắn vấu	Xích gắn vấu	Xích gắn vấu
Cơ cấu vỡ lúa	Đĩa gạt hình sao	Đĩa gạt hình sao	Đĩa gạt hình sao
Bộ phận di chuyển	Bánh sắt	Bánh sắt	Bánh sắt
Hướng đổ lúa	Phía phải máy	Phía phải máy	Phía phải máy

MỘT SỐ PHƯƠNG PHÁP KIỂM TRA ĐIỀU CHỈNH CHỦ YẾU

1. KIỂM TRA ĐIỀU CHỈNH LY HỢP GẶT

Ly hợp gạt thuộc loại ly hợp vấu, đóng nhờ lò xo. Khi kéo tay kéo ly hợp lên vị trí cao, ly hợp sẽ ngắt. Nếu khi kéo tay kéo lên vị trí cao mà ly hợp không ngắt, chứng tỏ hành trình tự do quá lớn. Điều chỉnh như sau: Tháo lỏng đai ốc 2 (hình 13), vặn bulông tăng phanh 3 theo chiều ngược chiều kim đồng hồ (nhìn từ dưới lên), cho đến khi đạt (ly hợp ngắt). Để tay kéo ở vị trí cao, sau đó siết chặt đai ốc 2. Nếu không được, cần nới lỏng bu lông giữ đầu dây 1, sau đó kéo ruột dây kéo lên cho tới khi ly hợp ngắt, sau đó siết chặt bulông 1. Chú ý khi chưa siết bulông 1 thì



Hình 13: Sơ đồ điều chỉnh ly hợp gạt

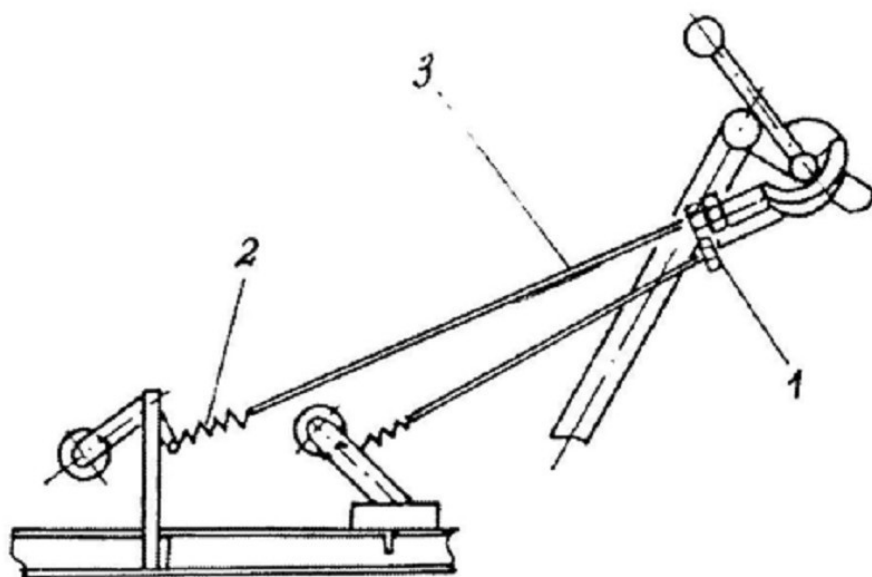
- 1 - bulông giữ đầu dây; 2 - đai ốc khóa tăng phanh;
3 - bulông tăng phanh; 4 - vỏ dây kéo; 5- ruột dây kéo

phải dùng tay giữ đầu ruột dây kéo. Nếu khi hạ tay kéo xuống mà ly hợp không đóng, thì cần làm chùng dây kéo bằng cách thực hiện thao tác ngược lại.

Ở máy gặt GX - 120 (Công ty cơ khí An Giang), ly hợp gặt dùng puli căng đai truyền. Để bảo đảm ly hợp làm việc đúng, có thể dùng các phương pháp điều chỉnh sau:

- Chỉnh vị trí của động cơ.

- Chỉnh hành trình của puli căng đai qua thanh nối (hình 14) như sau: Tháo lò xo 2 ra khỏi thanh nối 3, nối lỏng hai đai ốc 1, vận thanh nối 3 vào hoặc ra để đạt được độ căng cần thiết của đai truyền bảo đảm ly hợp làm việc bình thường.

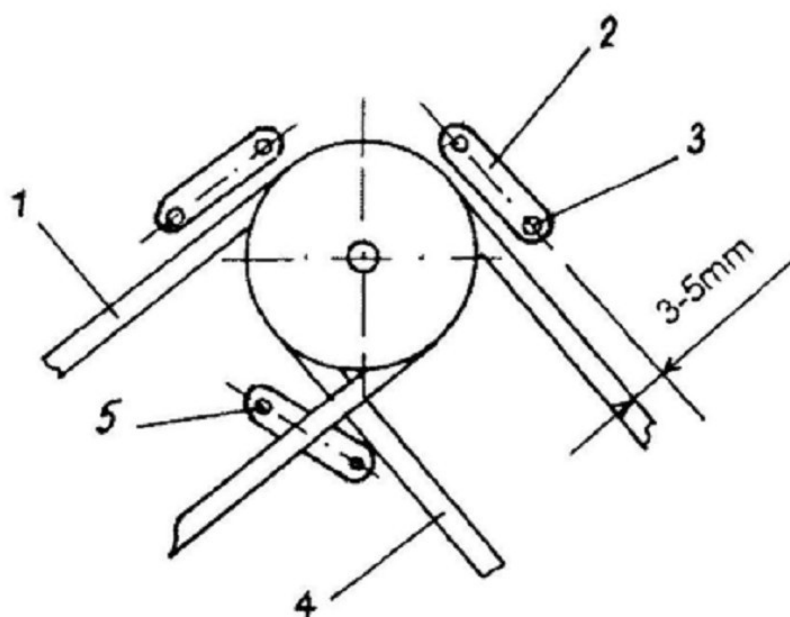


Hình 14: Điều chỉnh puli căng đai truyền ly hợp gặt

1 đai ốc; 2 - lò xo; 3 - thanh nối

- Chỉnh vị trí các thanh giữ đai truyền lắp trên động cơ nối lỏng bulông 1 (hình 15). Xoay thanh giữ 2 sao cho khi đai ở vị trí căng thì khe hở của đai truyền và chốt 3 của thanh giữ khoảng 3 - 5mm, khi đai truyền ở vị trí dừng thì

đai truyền chạm vào chốt của thanh giữ. Lúc này đai truyền đứng yên nhưng puli vẫn chạy.



Hình 15: Điều chỉnh thanh giữ đai truyền

1 - đai truyền ly hợp gặt; 2 - thanh giữ; 3 - chốt 6mm;
4 - đai truyền ly hợp chính; 5 - bulông giữ

Kiểm tra việc điều chỉnh ly hợp gặt như sau:

- Đưa tay điều khiển lên: ly hợp gài (căng đai truyền)
- Đẩy tay điều khiển xuống: ly hợp ngắt (chùng đai truyền).
- Quay tay quay động cơ theo chiều mũi tên, đai truyền không chuyển động là đạt yêu cầu.

2. KIỂM TRA ĐIỀU CHỈNH PHẦN ĐẦU GẶT

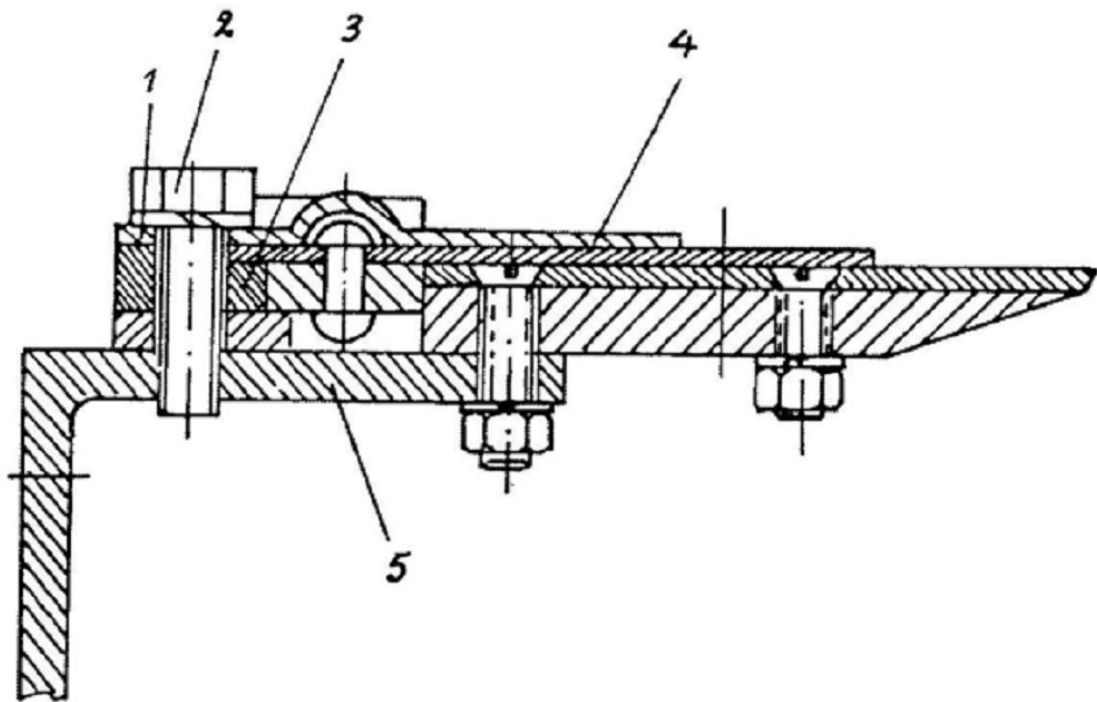
Đây là bộ phận chính của máy, cần phải điều chỉnh đúng để đạt hiệu suất làm việc cao nhất. Phải thường xuyên kiểm tra điều chỉnh trước khi cho máy làm việc.

a) Kiểm tra khe hở lưỡi cắt

Khe hở lưỡi cắt giữa thanh dao cố định và thanh dao di động không được vượt quá 0,8mm, tốt nhất trong khoảng 0,3 - 0,5mm.

Cách điều chỉnh như sau (hình 16):

- Nới lỏng bulông 2;
- Dùng các tấm đệm 1 (có bề dày từ 0,3 - 0,5mm) đệm phía dưới tấm ép dao nếu như thanh dao bị ép nặng, hoặc lấy bớt đệm ra nếu dao ép quá nhẹ;



Hình 16: Điều chỉnh các thanh dao

- 1 - các tấm đệm; 2 - bulông; 3 - tấm ma sát;
4 - tấm ép; 5 - thanh dao

- Chỉnh tấm ép dao vừa chạm vào mặt dao. Khe hở giữa thanh dao cố định và thanh dao di động khoảng 0,3 - 0,5mm.

- Làm lần lượt cho đến khi chỉnh xong 4 tấm ép;

- Sau khi chỉnh xong kiểm tra bằng cách: dùng tay quay puli hộp bánh răng côn để dịch chuyển thanh dao qua lại. Nếu nhẹ nhàng là đạt yêu cầu, nếu quay thấy nặng cần điều chỉnh lại.

Kiểm tra khe hở giữa thanh dao và tấm ma sát yêu cầu không quá 1mm. Điều chỉnh bằng cách: nới lỏng bulông 2, xê dịch tấm ma sát 3 (cục gang) theo yêu cầu, siết lại bulông 2. Làm lần lượt cho hết 4 tấm trên thanh dao.

Kiểm tra tình trạng các lưỡi dao. Nếu lưỡi dao bị vênh, mẻ, có thể nắn hoặc mài lại. Nếu hỏng nặng, phải thay mới.

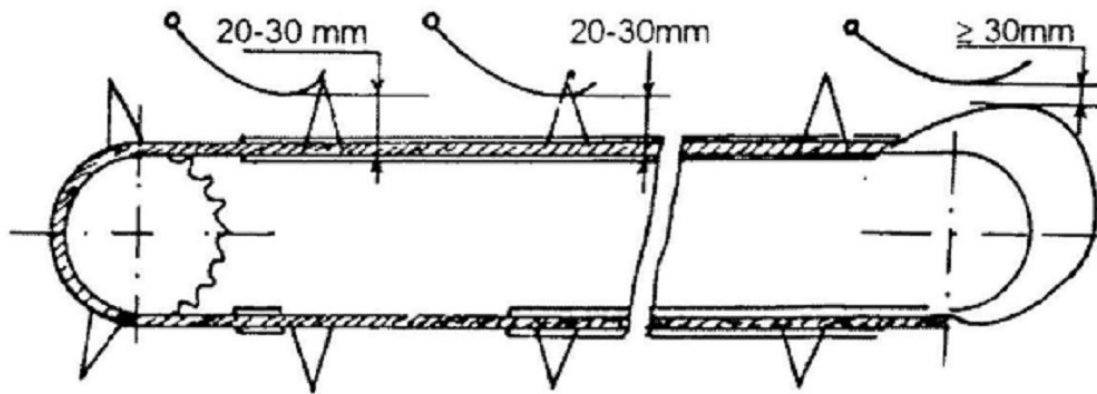
b) Kiểm tra điều chỉnh rải hàng:

Khe hở giữa que dẫn cong và tấm chắn phía trước giữa hai hàng băng tải xích đảm bảo từ 20 - 30mm. Kiểm tra sao cho khi nhìn từ trên xuống que dẫn có phần để cho lúa đi qua (khe hở 20 - 30mm) phải nằm phía trong các cánh gạt xích trên. Điều chỉnh bằng cách nới lỏng đai ốc và xoay que dẫn đảm bảo kích thước vị trí yêu cầu (hình 17).

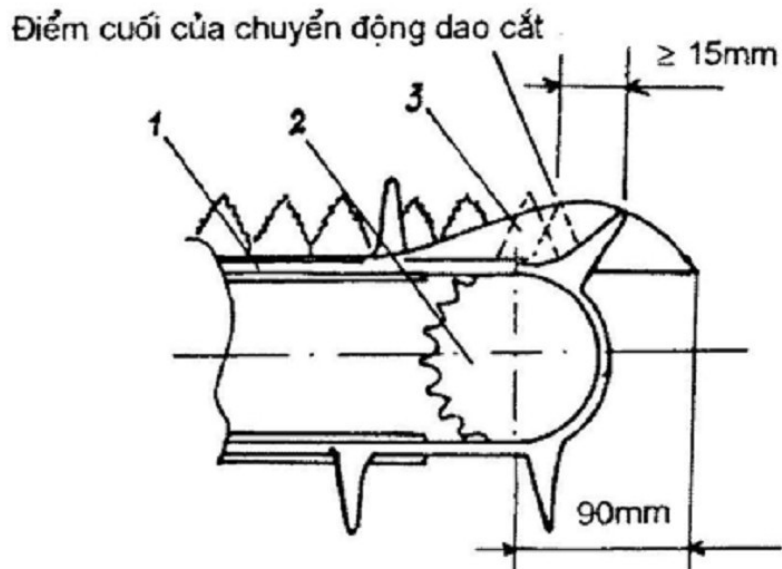
Riêng khe hở của que dẫn ngoài cùng bên mép rải hàng (bên phải nhìn từ phía sau máy) phải đủ lớn tùy theo lúa tốt hay lúa xấu.

- Điều chỉnh rãnh thẳng góc chiều tiến: Điều chỉnh hai tấm ke mép ngoài 3 (hình 18) (ở hàng xích gạt bên dưới) sao cho đạt khoảng cách 90mm.

Chú ý: Điều chỉnh sao cho khi cánh gạt băng tải xích đi vào mép ke và bị che khuất đỉnh cánh gạt tại vị trí, ở đó khi chiếu xuống phải nằm bên ngoài thanh dao.



Hình 17. Điều chỉnh rãnh hàng



Hình 18: Điều chỉnh rãnh hàng tránh bị xiên

1 - băng tải xích; 2 - bánh xích bị động; 3 - tấm ke mép ngoài

3. ĐIỀU CHỈNH CHIỀU CAO CẮT

Muốn cắt lúa cao thấp khác nhau, cần thay đổi vị trí lắp chốt (bulông) ở phần đầu gặt bắt vào hộp số. Khi lắp bulông ở 2 vị trí lỗ dưới của đầu gặt bắt vào hộp số, vị trí cắt cao có thể đạt được 20 - 35cm, khi người lái kết hợp ghìm càng lái phía sau.

Khi cắt ở mức cao, cần giữ càng lái cân bằng. Muốn cắt sát gốc, cần lắp đầu gặt vào hộp số ở hai lỗ vị trí phía trên.

Khi thay đổi chiều cao cắt (thay đổi vị trí lắp đầu gặt), cần phải thay đổi vị trí tấm đỡ căng đai truyền đến đầu gặt sao cho hộp bao che đai truyền ở vị trí thích hợp. Cần tháo bao che đai, rồi tháo đai truyền và bánh đai ra, sau đó tháo 3 bulông M8 giữ tấm đỡ căng đai ra và chuyển sang vị trí khác rồi lắp lại.

YÊU CẦU VỀ AN TOÀN LAO ĐỘNG

Để đảm bảo an toàn lao động, người sử dụng máy phải thực hiện một số yêu cầu tối thiểu sau đây:

- Khi nạp xăng vào thùng nhiên liệu nhất thiết phải tắt máy và không được hút thuốc.

- Trước khi khởi động động cơ, tay gài số phải để ở vị trí trung gian, ly hợp chính và ly hợp gạt phải ở vị trí ngắt.

- Khi máy đang hoạt động, không được va chạm vào ống xả, xích chuyền, bánh đai và dao cắt, không được tiến hành điều chỉnh tháo lắp.

- Khi vận hành, quần áo giày mũ người lái phải gọn gàng. Khi máy di chuyển người lái cần chú ý quan sát phía trước.

Máy gạt lúa rải hàng có yêu cầu về kỹ thuật sử dụng tương đối phức tạp, do đó để đảm bảo máy làm việc lâu bền, có hiệu quả, đạt năng suất thiết kế và mang lại kết quả cao, đồng thời đảm bảo an toàn lao động, người vận hành máy phải có kỹ năng cơ khí tối thiểu, biết cách sử dụng, sửa chữa các loại động cơ xăng, diêden cỡ nhỏ và nhất thiết phải đọc kỹ bản hướng dẫn sử dụng trước khi cho máy hoạt động.

Một số cơ sở nghiên cứu, chế tạo máy gặt lúa rải hàng

Tên cơ sở	Địa chỉ	Điện thoại, Fax
Viện Cơ điện nông nghiệp & Công nghệ STH	A2, Phương Mai, Đống Đa, Hà Nội	ĐT: 04.8523187 Fax: 04.8521131
Công ty phụ tùng máy số 1 (FUTU1)	Thị xã Sông Công, Thái Nguyên	ĐT: 0280.862483 Fax: 0280.862316
Công ty cơ khí Thái Bình	Đường Phan Chu Trinh - Thành phố Thái Bình	ĐT: 036.83 13 18 Fax: 036.339290
Công ty cơ khí Nam Hồng	Km 6, đường Bắc Thăng Long- Nội Bài (xã Nam Hồng-huyện Đông Anh-Hà Nội)	ĐT: 04.8.832623 Fax: 04.8832096
Công ty cơ khí An Giang	165 Trần Hưng Đạo, phường Bình Đức, thị xã Long Xuyên, An Giang	ĐT: 076.8852969 Fax: 076.853052
Nhà máy cơ khí Long An	Km 1934, Quốc lộ 1A, huyện Bến Lức, Long An	ĐT: 072.871262 Fax: 072.871326

Chịu trách nhiệm xuất bản
NGUYỄN CAO DOANH

Biên tập và sửa bản in
NGUYỄN THẾ HẢI

Trình bày, bìa
NHƯ Ý

NHÀ XUẤT BẢN NÔNG NGHIỆP

6/167 Phương Mai, Đống Đa, Hà Nội

ĐT: 04. 5763470 - 8521940 - FAX: (04) 5760748

CHI NHÁNH NXB NÔNG NGHIỆP

58 Nguyễn Bình Khiêm, Quận I, TP Hồ Chí Minh

ĐT: 08. 8299521 - 8297157 - FAX: (08) 9101036

In 1.515 bản, khổ 13 × 19cm tại Xưởng in NXB Nông nghiệp. Giấy chấp nhận đăng ký KHXB số 33/622 XB-QLXB do Cục Xuất bản cấp ngày 29/4/2005. In xong và nộp lưu chiểu quý I/2006.